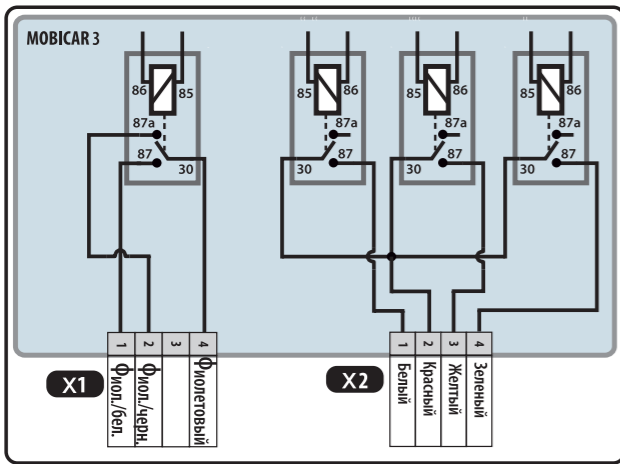


ПРИМЕРЫ АНАЛОГОВОГО ПОДКЛЮЧЕНИЯ SCHER-KHAN MOBICAR 3

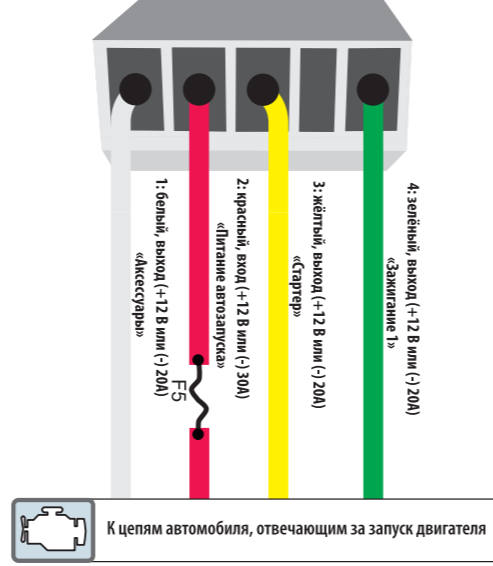
встроенные реле SCHER-KHAN MOBICAR 3



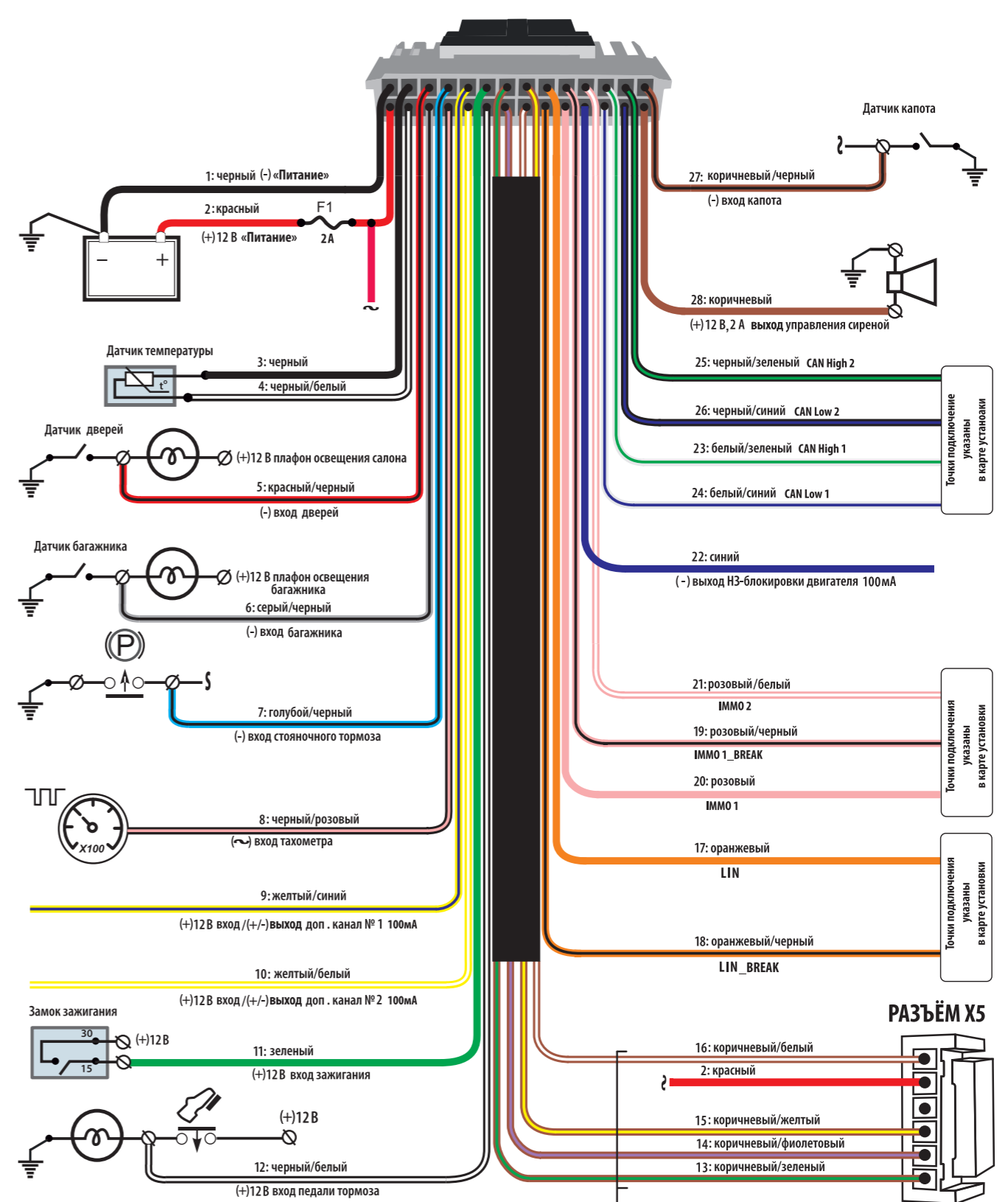
РАЗЪЁМ X1



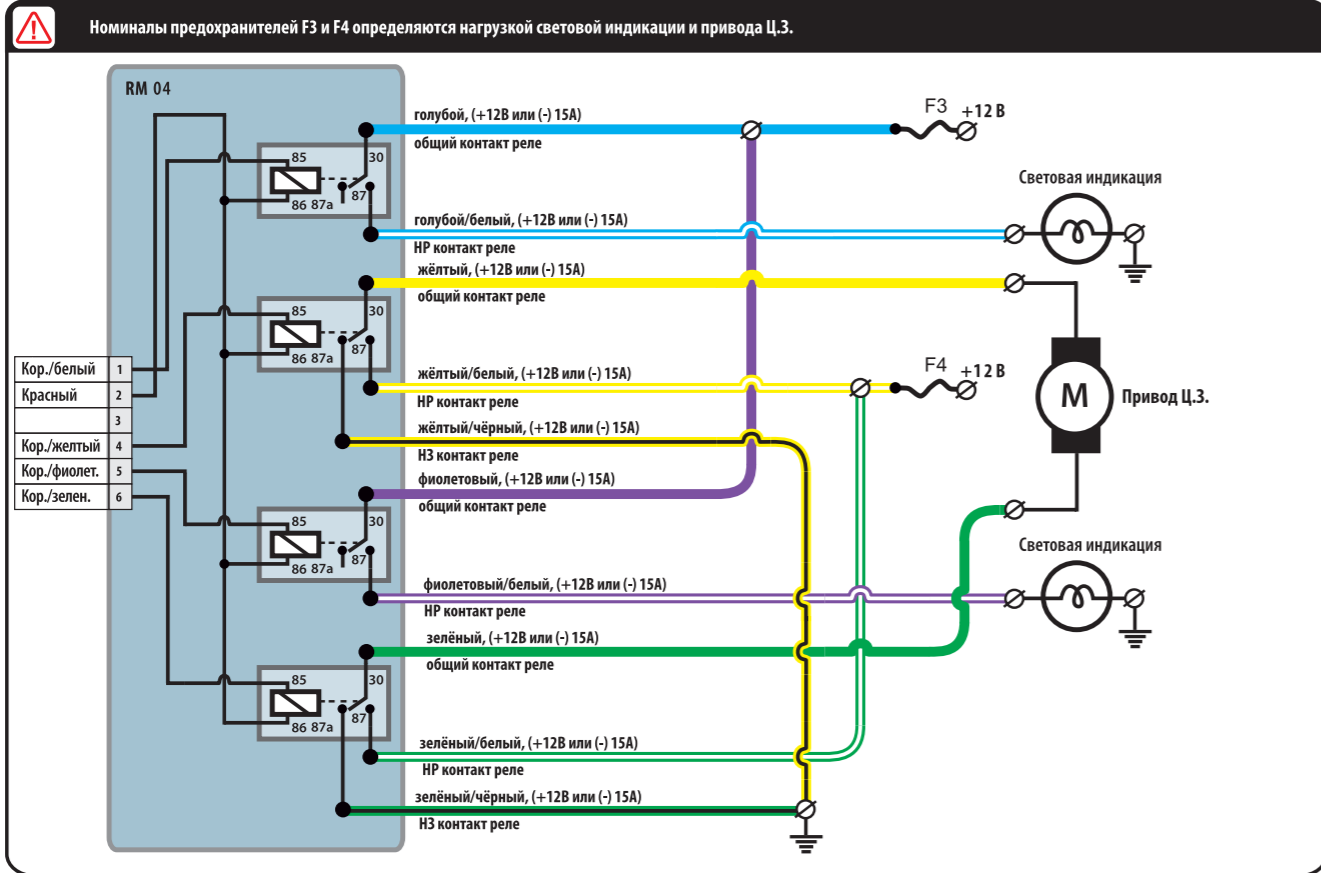
РАЗЪЁМ X2



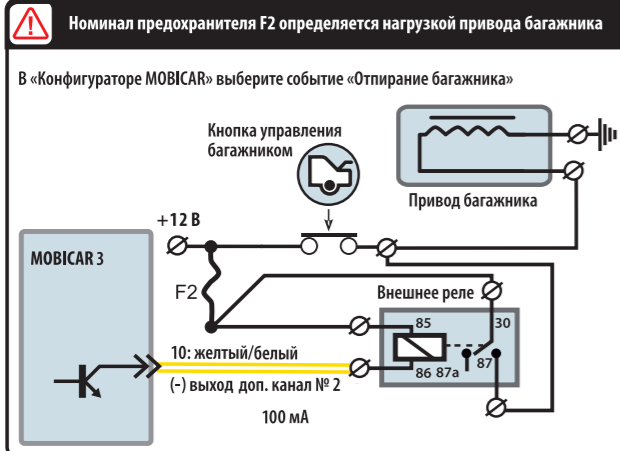
РАЗЪЁМ X4



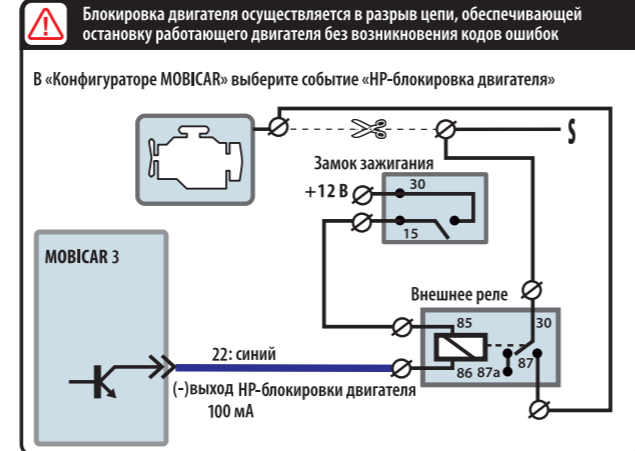
пример подключения световой сигнализации и привода ЦЗ с помощью внешнего силового модуля RM 04



пример управления замком багажника



пример реализации НР-блокировки двигателя



Внимание! Назначение и алгоритмы работы входов и выходов системы SCHER-KHAN MOBICAR 3 могут быть изменены. На схемах выше приведены примеры аналогового подключения SCHER-KHAN MOBICAR 3 к цепям штатного электрооборудования автомобиля с учётом назначения входов и выходов системы по умолчанию. Назначение, полярность и алгоритмы работы большинства входов и выходов системы имеют возможность изменения. Настройка входов и выходов системы производится программно при помощи приложения «Конфигуратор MOBICAR», доступного для загрузки на сайте www.support.mega-f.ru.

Выходы управления внешним силовым модулем
(открытый коллектор (-) 100мА, с защитой от КЗ)